



定格容量

446Wh

出力電圧

DC25.2V (21V~28.7V)

重量

約6kg

主な用途

- 物流センターのピッキングカートシステムの電源
- 防災・非常用電源 BCP対策としても活用可能
- エンジン発電機の代替 (騒音・排気ガスを出せない現場で)
- 鉛電池の重さでは移動が現実的でない用途



ブザー機能搭載

バッテリー残量低下時にブザーでお知らせいたします。
(ブザーON、OFFは切り替え可能)

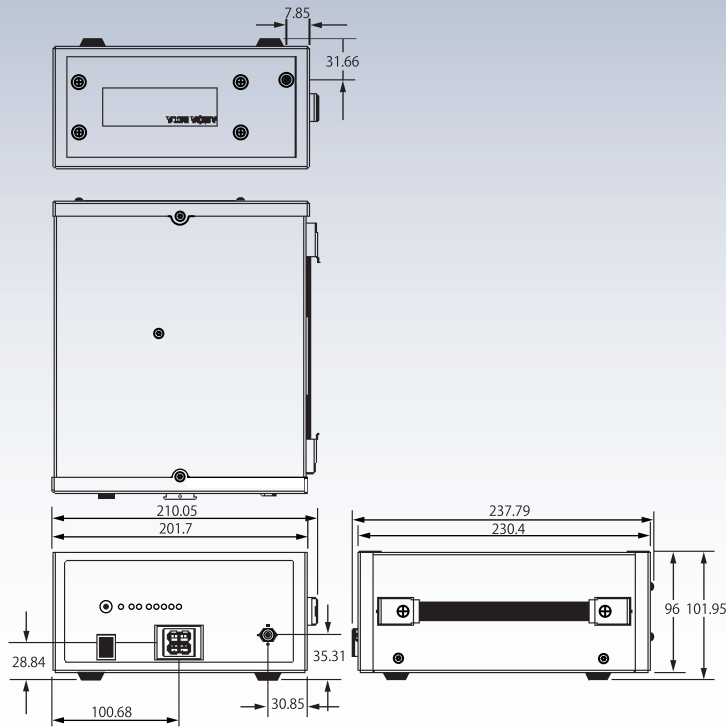
AC100V出力 正弦波インバータ オプション品

正弦波インバータと接続することにより、
AC100V 50Hz/60Hzに対応。
(ディップスイッチで切り替え。ACコンセント2口)
最大350Wまで出力可能

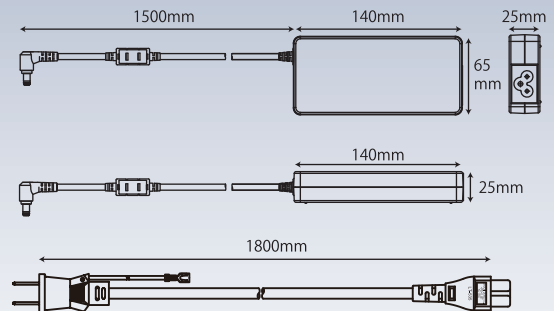
- 外形寸法: 152×72×210mm
- 重量: 約1.7kg



ARCA MXA 外形図



同梱 ACアダプタ 外形図



品名	同梱ACアダプタ
入力	AC100~240V 50/60Hz
出力	DC19V 4.74A
外形寸法	140(W)×65(D)×25(H)mm (突起物、ケーブル含まず)
重量	約360g
使用温度範囲	0~40℃
使用湿度範囲	20~80% (結露なきこと)
適用規格	電気用品安全法

ARCA MXA 製品仕様

品名	ARCA MXA
電池種類	リチウムイオンバッテリー
定格容量	446Wh
入力	DC19V 4.47A (同梱ACアダプタ)
出力電圧	DC25.2V (21~28.7V)
定格放電電流	15A
最大放電電流	20A
放電終止電圧	DC21V
保護機能	過充電保護、過放電保護、 過電流保護、異常温度保護
外観寸法	W210 × D238 × H102 mm
重量	約6.0kg
温度条件	放電 -10~60℃ 充電 0~45℃(内部セル温度0℃の場合充電できません)
湿度条件	0~85%RH(結露無きこと)
適用規格	・電気用品安全法 ・IEC6261 7.2.3落下 8.2.2過充電制御(電圧) 8.2.3過充電制御(電流) 8.2.4過加熱制御 ・IEC60950-1 外力、衝撃、応力緩和(高温保存)、耐電圧

急速充電器

オプション品

同梱のACアダプタでは約6時間かかる充電を3時間程度で完了いたします。
(充電環境により充電完了までの時間は前後する場合がございます。)

入力電圧DC28.7V 充電電流10A 約300W
急速充電専用ポートに接続して使用



※仕様および外観は改良のため予告なく変更することがあります。
※ご使用は日本国内に限ります。
※記載は2022年2月現在のものです。